

Varná stolička elektrická 5 kW 400 V

Model	Sap kód	00007868
ST 40 E	Skupina artiklů	Sporáky



- Typ spotřebiče: Elektrické zařízení
- Příkon zóny 1 [kW]: 5
- Stupeň krytí ovládacích prvků: IPX4

Sap kód	00007868	Příkon elektrický [kW]	5.000
Šířka netto [mm]	568	Napájení	400 V / 3N - 50 Hz
Hloubka netto [mm]	568	Počet zón	1
Výška netto [mm]	530	Příkon zóny 1 [kW]	5
Hmotnost netto [kg]	66.00		

Technický list

Technický výkres



Varná stolička elektrická 5 kW 400 V

Model

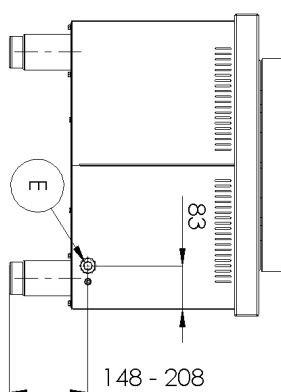
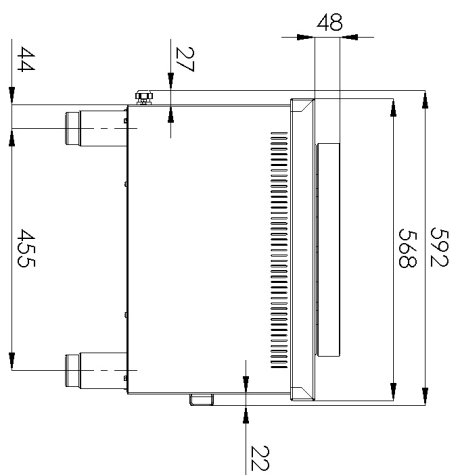
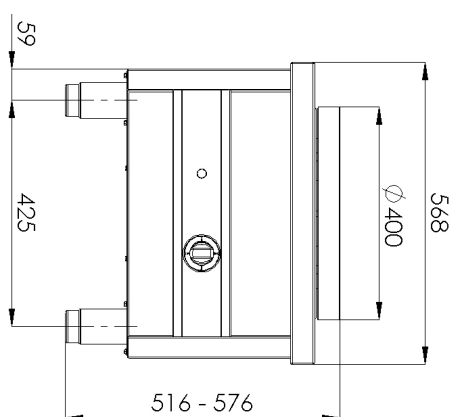
Sap kód

00007868

ST 40 E

Skupina artiklů

Sporáky



Varná stolička elektrická 5 kW 400 V

Model	Sap kód	00007868
ST 40 E	Skupina artiklů	Sporáky

1

Celonerezové provedení kromě plotny

použita jen nerez ocel určená pro styk s potravinami

- absolutně nerezavějící a nemagnetické provedení
- odolává i slabším kyselinám snazší plnění hygienických norem (HACCP); jednoduchá údržba a čištění

2

Výkon 5 kW

vysoký výkon

- rychlá tepelná úprava

3

Průměr plotny 400mm

veliký prostor pro velké hrnce

- možnost ohřát velkokapacitní hrnce

Varná stolička elektrická 5 kW 400 V

Model	Sap kód	00007868
ST 40 E	Skupina artiklů	Sporáky

1. Sap kód:

00007868

2. Šířka netto [mm]:

568

3. Hloubka netto [mm]:

568

4. Výška netto [mm]:

530

5. Hmotnost netto [kg]:

66.00

6. Šířka brutto [mm]:

630

7. Hloubka brutto [mm]:

630

8. Výška brutto [mm]:

650

9. Hmotnost brutto [kg]:

74.00

10. Typ spotřebiče:

Elektrické zařízení

11. Příkon elektrický [kW]:

5.000

12. Napájení:

400 V / 3N - 50 Hz

13. Stupeň krytí ovládacích prvků:

IPX4

14. Kontrolky:

chodu

15. Materiál vrchní desky:

AISI 304

16. Tloušťka vrchní desky [mm]:

1.00

17. Počet zón:

1

18. Příkon zóny 1 [kW]:

5

19. Maximální teplota zařízení [°C]:

400

20. Minimální teplota zařízení [°C]:

50

21. Počet stupňů regulace výkonu:

4

22. Počet hořáků/ploten:

1

23. Typ elektrických varných zón:

Kulaté

24. Průřez vodičů CU [mm²]:

1

- Výkon (kW): 3,7-5 (230 V); 6,4-8,7 (400 V)